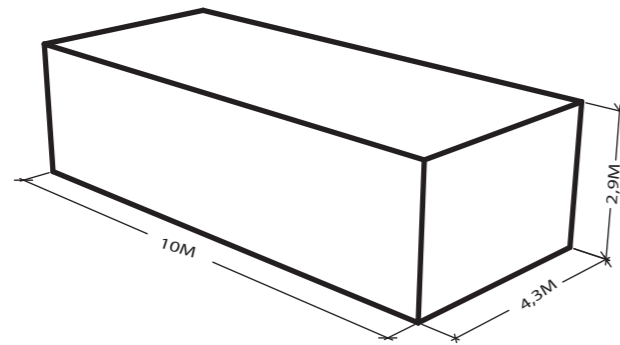
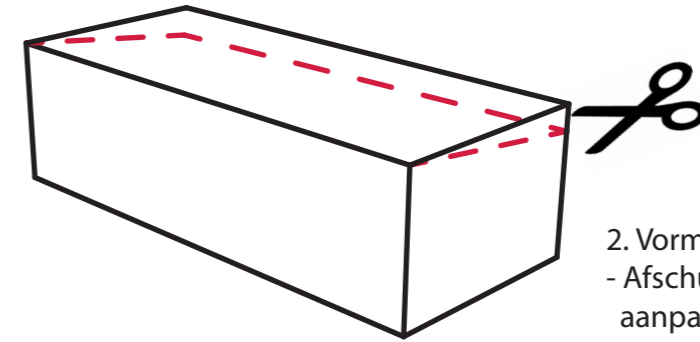


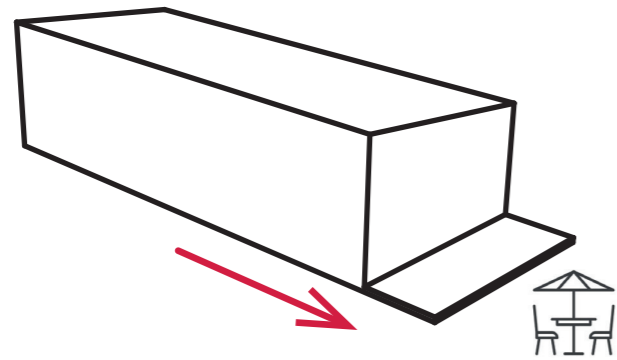
# Gebouw concept



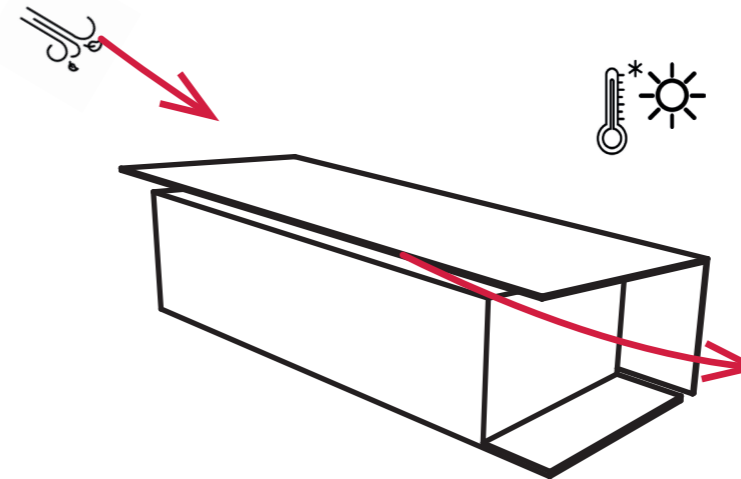
1. Verplaatsbare volume
- Beperkte grote
  - 10 meter lang
  - 4,3 meter breed
  - 2,9 meter hoog
  - Container als uitgangspunt



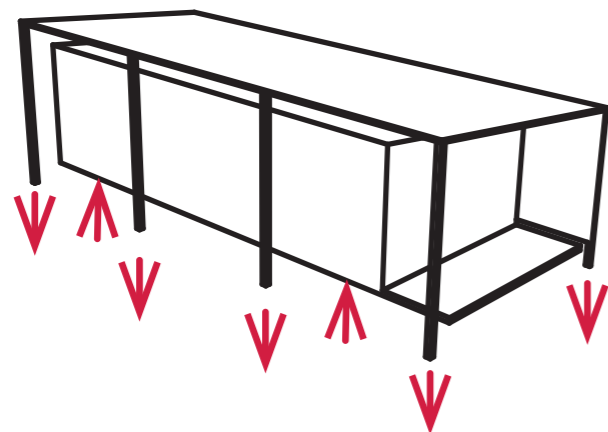
2. Vormstudie
- Afschuining dak, subtiële aanpassing in hoofdvolume



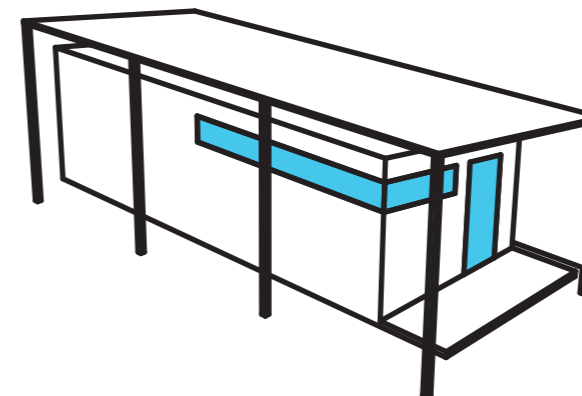
3. Toevoeging terras
- Connectie met buiten



4. Reguleren klimaat
- Doormiddel van een overkapping in dezelfde contouren als hoofdvolume met een tussen ruimte van een halve meter zorgt voor een aangenaam binnen klimaat.



5. Verhogen modulaire unit
- Aantasting door middel van bodem locatie te voorkomen.



6. Raampartijen
- Natuurlijk daglicht
  - Omgeving van buiten naar binnen halen